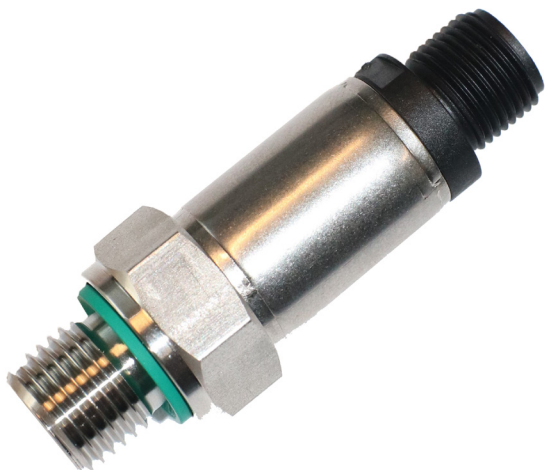


Применения

- Давление в трубопроводе
- Системы орошения
- Уровень бака
- Контроль над процессом



Датчик манометра ПА-2

Идеальный выбор для контроля давления в водопроводных сетях и оросительных магистралях.

Непревзойденная точность в широком диапазоне температур

Доступны в двух диапазонах давления

Самое простое подключение к Adcon RTU с помощью 7pin Binder

Датчик давления ПА-2 - идеальный выбор для контроля давления в водопроводных сетях и ирригационных магистралях. Он сделан в Швейцарии для Adcon Telemetry и включает в себя самые последние технологии для построения, обработки сигналов и автоматической компенсации и настройки.

В процессе производства каждый преобразователь подвергается многократным циклам изменения температуры и давления. Окончательная регулировка лазерной обрезки обеспечивает непревзойденную точность в широком диапазоне температур. Результатом является рентабельный и доступный передатчик, характеристики которого лучше, чем у других продуктов с аналогичной ценой, и равен многим гораздо более дорогим передатчикам.

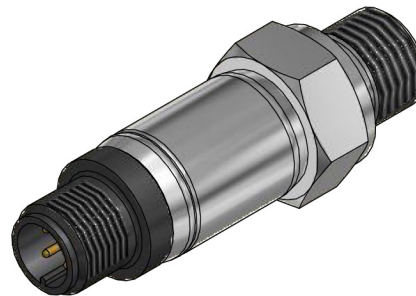
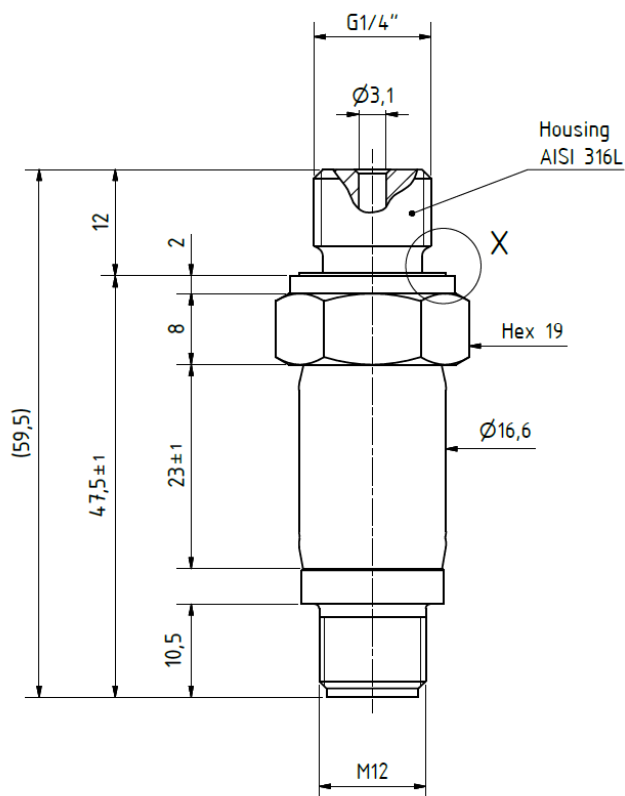
ПА-2 доступен в двух диапазонах давления: 0-10 бар и 0-30 бар. Датчик снабжен резьбой 1/4 дюйма BSP.

Доступны переходники для других стандартов труб (например, NPT).

Кабель Binder с M12 на 7 контактов подключает датчик к Adcon RTU.

Технические характеристики

| Характерная черта | | |
|---------------------------------|---|--|
| Измерения | Метод измерения | пьезорезистивный |
| | Общая точность | Максимум. 1% полной шкалы (0 ... 50 °C); Максимум. 1,5% полной шкалы (-10 ... 80 °C) |
| | Линейность | тип. 0,25% полной шкалы, макс. 0,5% полной шкалы |
| | Диапазоны измерения | 10 и 30 бар (абсолютное) |
| | Избыточное давление | 20 и 60 бар соответственно |
| ЭЛЕКТРИЧЕСКИЕ ХАРАКТЕРИСТИКИ | Выходной сигнал | 0,1 ... 2,5 В постоянного тока |
| | Источник питания | 5,5 ... 32 В постоянного тока |
| УСЛОВИЯ ОКРУЖАЮЩЕЙ СРЕДЫ | Класс защиты | IP65 / IP67- 40 °C ... + 100 °C 0 °C ... 50 ° |
| | Диапазон температур | 59,5 мм x 22 мм Ø |
| РАЗМЕРЫ И ВЕС | Компенсация температурного диапазона | G 1/4 дюйма / NPT |
| | Габаритные размеры | 52 г (без кабеля) |
| | Резьба манометра | Нержавеющая сталь 316L (DIN 1.4435) / витон / полиэтилен |
| МАТЕРИАЛ И КАБЕЛЬНОЕ СОЕДИНЕНИЕ | Вес (без кабеля) | |
| | Датчик материала | M124-контактный штекер |
| | Разъем к кабелю | 4-контактная розетка M12 (датчики); 7-контактный разъем M9 папа (Adcon RTU) |
| | Разъем на кабеле (опционально -заказывается отдельно) | PUR, экранированный |
| ИНФОРМАЦИЯ ДЛЯ ЗАКАЗА | Материал кабеля | Манометр ADCON PA-2 0-10 бар, резьба 1/4 " |
| | A200733163 | Манометр ADCON PA-2 0-30 бар, резьба 1/4 " |
| | A200733164 | Манометр ADCON PA-2 0-10 бар, резьба 18NPT |
| | A200733165 | Кабель 5м для манометра Adcon PA-1 / PA-2, M12f / M9m |
| | A200733166 A200733167 | Кабель 10м для манометра Adcon PA-1 / PA-2 M12f / M9m |



| Штекер M12 | |
|------------|---|
| | 3-щипцово 0,1...2,5 В постоянного тока |
| | 1 + Vcc |
| | 2 п. с. |
| | 3 GND |
| 4 +OUT | |