

QL40-DLL3

Dual spaced focused resistivity

Прибор QL40-DLL3 обеспечивает двойное измерение удельного сопротивления с фокусировкой тока, благодаря мультиплексированию, измерение происходит по двум интервалам на различных глубинах исследования: **удельное сопротивление Shallow LL3S (малая глубина исследования) и Deep LL3D (большая глубина исследования) в Ом*м.**

Характеризуется отличным вертикальным разрешением в сравнении с традиционным инструментом нормального удельного сопротивления, что делает его идеальным для определения границ пласта и его мощности.

QL40-DLL3 может работать как автономный прибор с изолирующей уздечкой и нижней заглушкой или в комбинации с другими приборами серии QL.

Особенности

- Определение границ пластов / литологическое расчленение / фациальные анализ
- Количественное определение свойств
- Выявление гидростратиграфических единиц
- Определение мощности водоносных горизонтов
- Определение качества воды
- Обнаружение углеводородных интервалов и зон рудных тел

Аксессуары

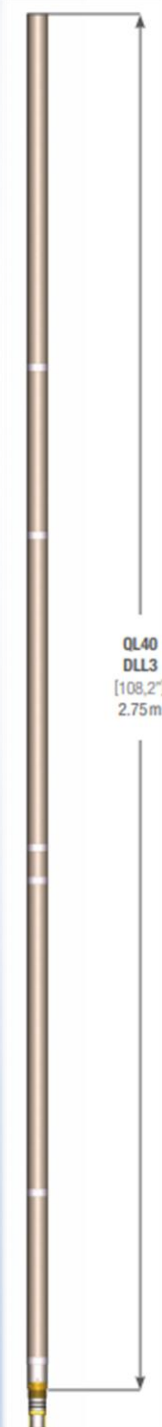
Уздечки изоляции

QL40 IS 1 (одножильный MS1)

QL40 IS 1 (одножильный GO1)

QL40 IS 4 (четырёхжильный GO4)

Калибровочная коробка (P.N. 17 202 134 / TB002)



Технические характеристики

Диаметр	43 мм (с неопреновым изолятором)
Длина	2.75 м
Вес	14 кг
Макс. температура	70 °C
Макс. давление	20 МПа

Датчик сопротивления

Измерительный электрод (A0)	5 см
Максим. подача тока	5.5 Вт
Две пары защитных электродов	A ₁ (61 см) - A ₂ (32 см)
	A' ₁ (61 см) - A' ₂ (32 см)
Источник напряжения	Электрод в верхней части

УЭС

Диапазон	1-50,000 Ом*м
Точность	1% от 10 до 1,000 Ом*м
	<5% между 1,000 и 10000 Ом*м
	менее 15% от 10,000 до 50,000 Ом*м

Условия эксплуатации

Геофизический кабель	Одножильный, многожильный коаксиальный
Регистратор	SCOUT-PRO/OPAL/MATRIX
Телеметрия	в зависимости от длины кабеля, типа регистратора
Скорость записи	5-6 м/мин (рекомендованная)
Центраторы	Не требуются
Скважинные условия	Открытый ствол, скважина, заполненная жидкостью

Принцип измерения

Ток I_0 вводится в пласт от электрода центрального источника A_0 , установленного между двумя парами защитных электродов A_1 - A_2 , A_1' - A_2' , и возвращается к броне кабеля за изолированной частью кабеля.

При измерении кажущегося сопротивления (SPR) обеспечивается одинаковый потенциал всех электродов автоматическим регулированием силы тока через центральный электрод. Таким образом, экранные электроды препятствуют растеканию тока центрального электрода по скважине и обеспечивают направление его непосредственно в исследуемый пласт.

Кажущееся сопротивление определяется по отношению потенциала экранирующих электродов к току через центральный электрод. Благодаря применению экранирующих электродов уменьшается влияние на результаты измерений промывочной жидкости, заполняющей скважину, и вмещающих пород, а кажущееся сопротивление получается близким к удельному электрическому сопротивлению.

БК позволяет выделять пласты малой мощности и изучать с большой подробностью пачки пластов, более точно определять границы. Диаграммы БК в отличие от зондов БКЗ практически не искажены эффектами экранирования.

При измерении УЭС Lallow LL3S используются A_1 и A_1' в качестве защитных электродов и A_2 , A_2' , для возврата тока. В этом режиме A_2 и A_2' подключены к броне (рис 1).

Измерение УЭС Deer LL3D использует четыре электрода A_1 , A_2 , A_1' , A_2' в качестве защитных электродов и бронь кабеля для возврата тока. В этом режиме A_1 , A_2 и A_1' , A_2' соединены вместе (рис 2).

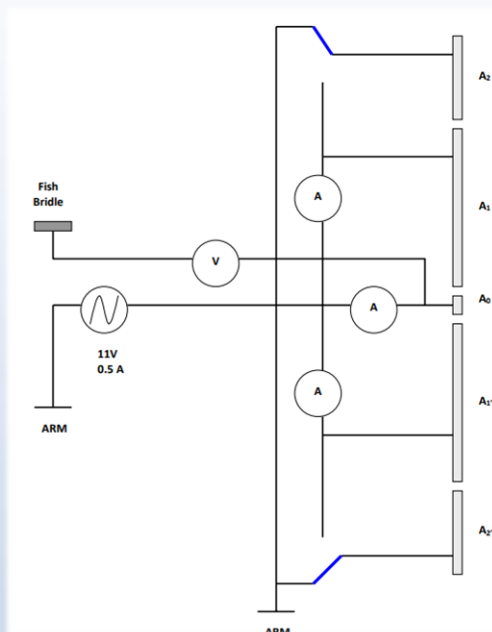
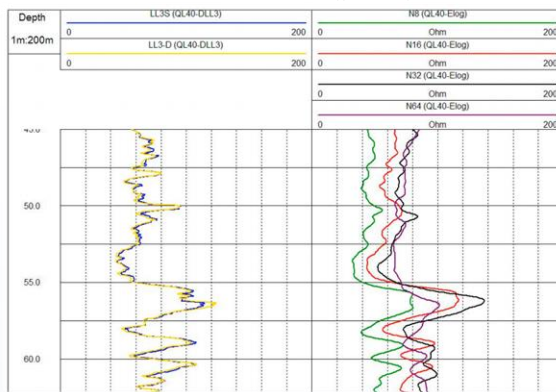
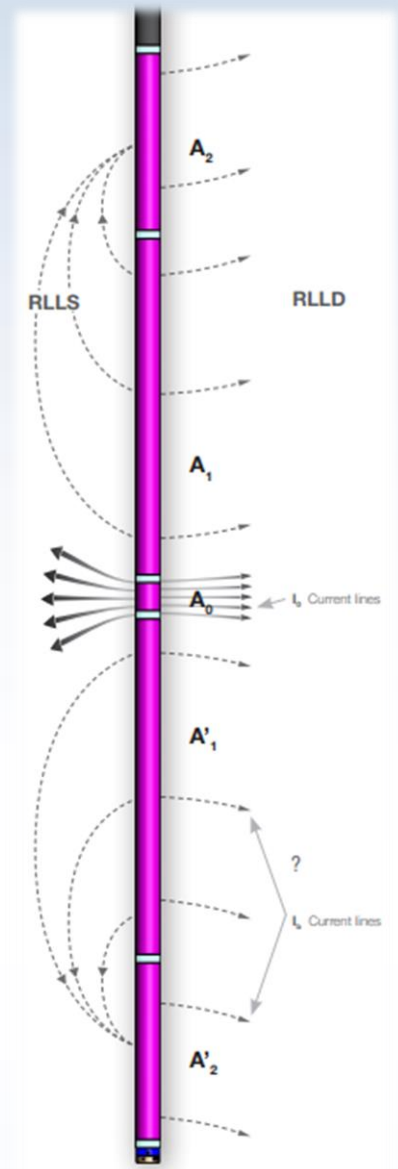


Рис. 1 Режим LL3S

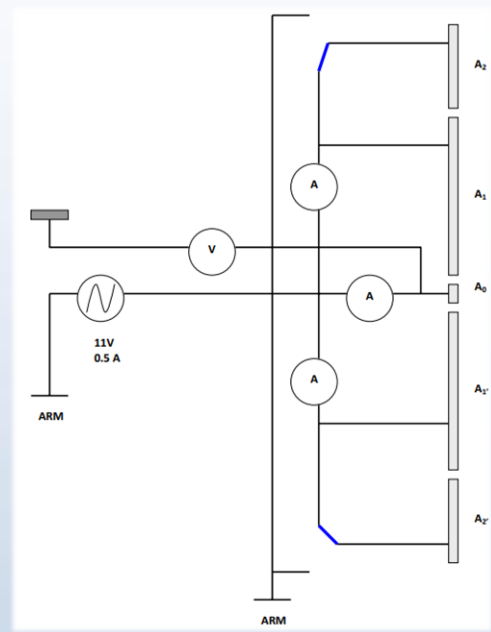


Рис. 2 Режим LL3D

Особенности измерений

